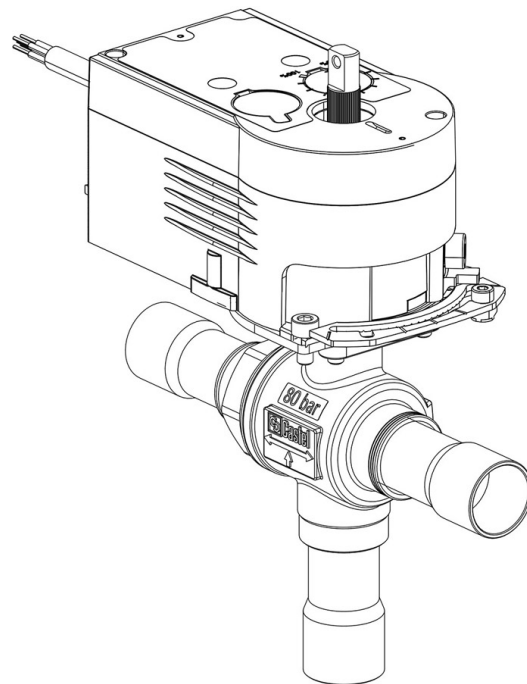


Product Code

6690EM/3A2

3/8" ODS 24V

3/8" ODS 24V
PS = 80 bar



Impiego

Accessori per impieghi con refrigerante R744.

Dettagli Prodotto

N° catalogo (1) 6690EM/3A2

Attacchi ODS Ø [in.] 3/8"

Attacchi ODS Ø [mm] -

P/N Servomotore 9700/RA2

Coppia [Nm] 10

Foro Sfera Ø [mm] 13,5

Kv [m³/h] 4,6

PS [bar] 80

TS [°C] min. -40

TS [°C] max. +150

Confezione n° pz 1

Note dove espressamente riportate

(1): completo di servomotore e piastra di montaggio

NB: disponibili versioni a flusso proporzionale