

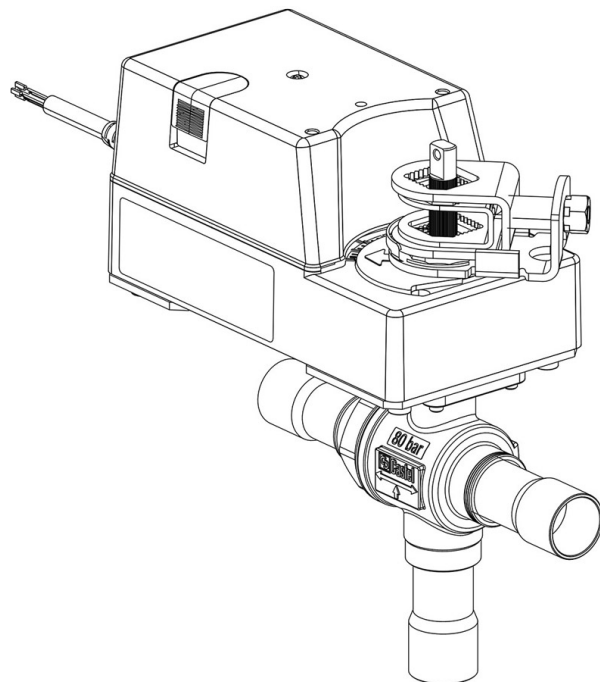
Product Code

**6690EM/13A6**

3-Ways Motorized Ball Valve CO2  
1.5/8" ODS 230V <br> PS = 80 bar

**G O G R E E N**

R744 • NATURAL REFRIGERANT



## Impiego

Accessori per impieghi con refrigerante R744.

## Dettagli Prodotto

N° catalogo (1) 6690EM/13A6

Attacchi ODS Ø [in.] 1.5/8"

Attacchi ODS Ø [mm]

P/N Servomotore 9720/RA6

Coppia [Nm] 30

Foro Sfera Ø [mm] 37

Kv [m<sup>3</sup>/h] 38,5

PS [bar] 80

TS [°C] min. -40

TS [°C] max. +150

Confezione n° pz 1

## Note dove espressamente riportate

(1): completo di servomotore e piastra di montaggio

NB: disponibili versioni a flusso proporzionale

Castel non si assume alcuna responsabilità per eventuali errori nei cataloghi, opuscoli e altro materiale stampato o indicato nel sito Castel.it. Castel si riserva il diritto di modificare i propri prodotti senza preavviso. Tutti i marchi in questo materiale sono di proprietà di Castel. Tutti i diritti riservati.

Castel assumes no responsibility for any errors in catalogs, brochures and other material printed or indicated on the Castel.it website. Castel reserves the right to modify its products without notice. All trademarks in this material are the property of Castel. All rights reserved.