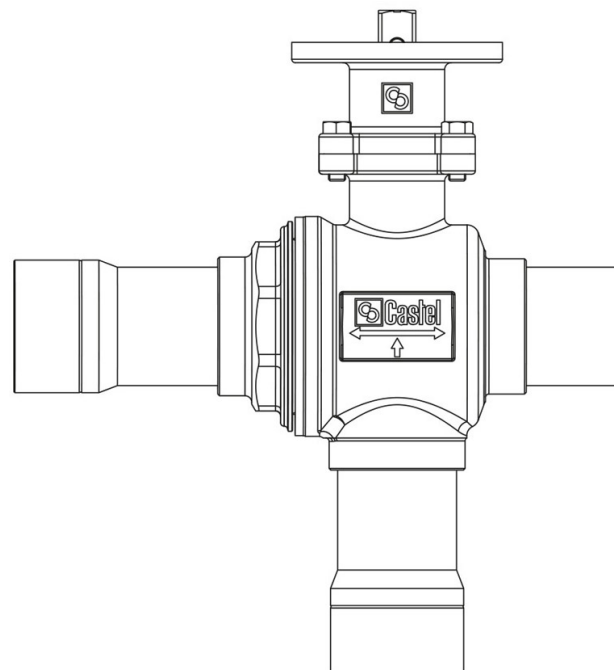


Product Code

6690EB/4

3-Ways Valves to be motorized CO2
1/2 ODS
PS = 80 bar



Impiego

Accessori per impieghi con refrigerante R744.

Dettagli Prodotto

N° catalogo (3) 6690EB/4

Attacchi ODS Ø [in.] 1/2"

Attacchi ODS Ø [mm] -

Foro Sfera Ø [mm] 13,5

Kv [m³/h] 4,6

PS [bar] 80

MWP [psi] (1) 1160

TS[°C] min. -40

TS[°C] max. +150

Confezione n° pz 1

Note dove espressamente riportate

NB: disponibili versioni a flusso proporzionale

(1): in conformità a omologazione UL

(2): non omologato UL

(3): completo di adattatore per attuatori con flangia di fissaggio ISO

(4): in corso di omologazione UL