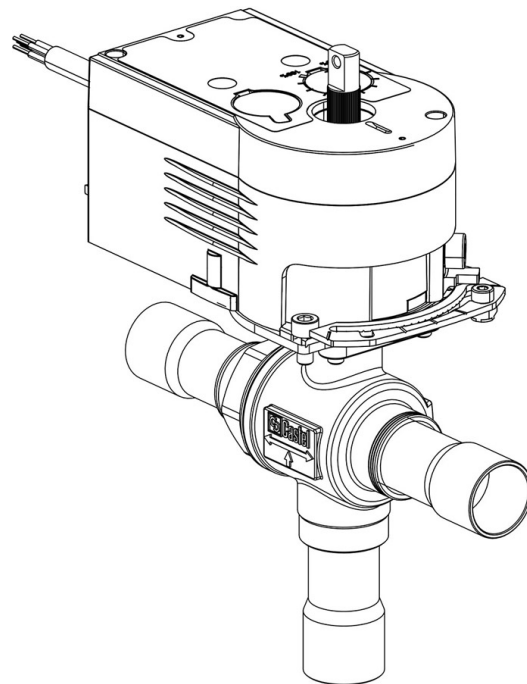


Product Code

6690M/M28A2

3-Ways Motorized Ball Valve
28mm ODS 24V
PS = 45 bar

CLASSIC



Impiego

Accessori per impieghi con i seguenti refrigeranti, classificati A1 secondo la norma ASHRAE 34: 2019:

HCFC (R22)

HFC (R134a, R404A, R407C, R410A, R507)

HFO (R1234ze)

HFO + HFC (R448A, R449A, R450A, R452A, R513A, R515A, R515B)

Dettagli Prodotto

N° catalogo (1) 6690M/M28A2

N° catalogo (1)

Attacchi ODS Ø [in.]

Attacchi ODS Ø [mm] 28

P/N Servomotore 9700/RA2

Coppia [Nm] 10

Foro Sfera Ø [mm] 24

Kv[m³/h] 15,9

PS[bar] 45

TS[°C] min. -40

TS[°C] max. +150

Confezione n° pz 1

Note dove espressamente riportate

NB: disponibili versioni a flusso proporzionale

(1): completo di servomotore e piastra di montaggio