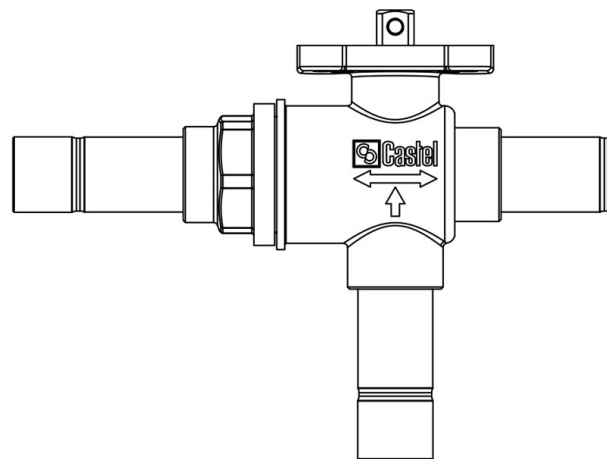


Product Code

**6690B/M12**

3-Ways Valves to be motorized  
12mm ODS<br>PS = 45 bar



### Impiego

Accessori per impieghi con i seguenti refrigeranti, classificati A1 secondo la norma ASHRAE 34: 2019:  
HCFC (R22)  
HFC (R134a, R404A, R407C, R410A, R507)  
HFO (R1234ze)  
HFO + HFC (R448A, R449A, R450A, R452A, R513A, R515A, R515B)

### Dettagli Prodotto

N° catalogo (1) 6690B/M12

Attacchi ODS Ø [in.] -

Attacchi ODS Ø [mm] 12

Foro Sfera Ø [mm] 13,5

Kv [m<sup>3</sup>/h] 4,6

PS[bar] 45

MWP [psi] (2) 650

TS[°C] min. -40

TS[°C] max. +150

Confezione n° pz 1

### Note dove espressamente riportate

NB: disponibili versioni a flusso proporzionale

(1): completo di adattatore per servomotori con flangia di fissaggio ISO

- (2): in conformità a omologazione UL
- (3): non omologato UL
- (4): in corso di omologazione UL