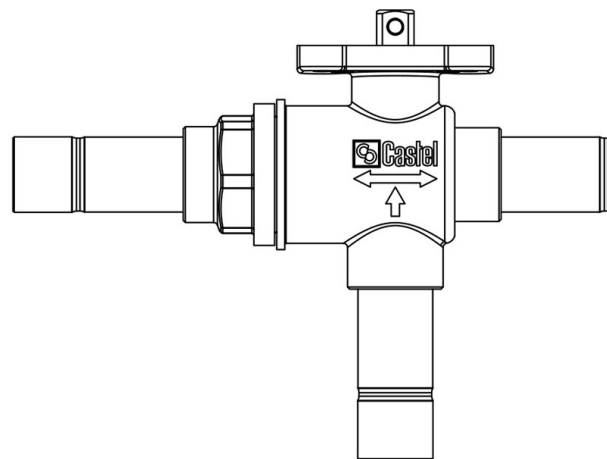


Product Code

6690B/5

3-Ways Valves to be motorized
5/8"-16mm ODS
PS = 45 bar



Impiego

Accessori per impieghi con i seguenti refrigeranti, classificati A1 secondo la norma ASHRAE 34: 2019:
HCFC (R22)
HFC (R134a, R404A, R407C, R410A, R507)
HFO (R1234ze)
HFO + HFC (R448A, R449A, R450A, R452A, R513A, R515A, R515B)

Dettagli Prodotto

N° catalogo (1) 6690B/5

Attacchi ODS Ø [in.] 5/8"

Attacchi ODS Ø [mm] 16

Foro Sfera Ø [mm] 13,5

Kv [m³/h] 4,6

PS[bar] 45

MWP [psi] (2) 650

TS[°C] min. -40

TS[°C] max. +150

Confezione n° pz 1

Note dove espressamente riportate

NB: disponibili versioni a flusso proporzionale

(1): completo di adattatore per servomotori con flangia di fissaggio ISO

- (2): in conformità a omologazione UL
- (3): non omologato UL
- (4): in corso di omologazione UL