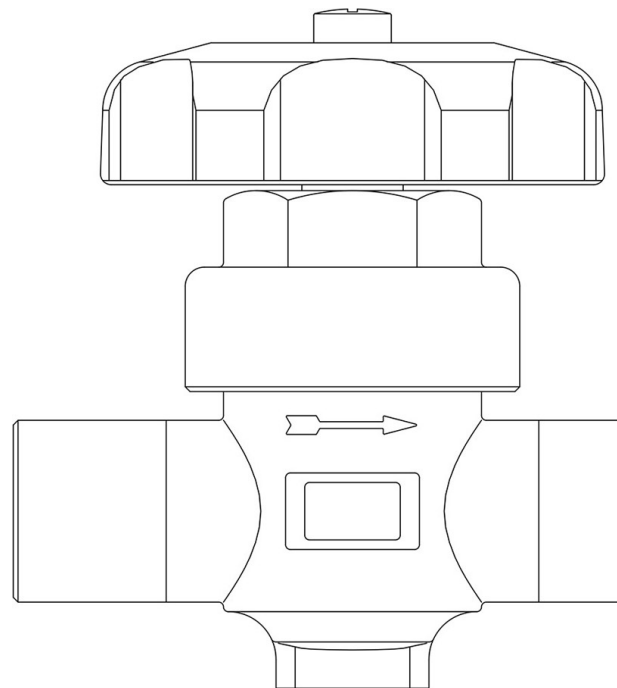


Product Code

6220/M6

Diaphragm Valve
6mm ODS
PS = 28 bar

CLASSIC



Impiego

Accessori per impieghi con i seguenti refrigeranti, classificati A1 secondo la norma ASHRAE 34: 2019:

HCFC (R22)

HFC (R134a, R404A, R407C, R410A, R507)

HFO (R1234ze)

HFO + HFC (R448A, R449A, R450A, R452A, R513A, R515A, R515B)

Dettagli Prodotto

Attacchi SAE Flare	-
Attacchi ODS Ø [in.]	-
ODS Ø [mm]	6
Kv [m ³ /h]	0,28
PS[bar]	28
TS[°C] min.	-35
TS[°C] max.	+90
Confezione n° pz	45