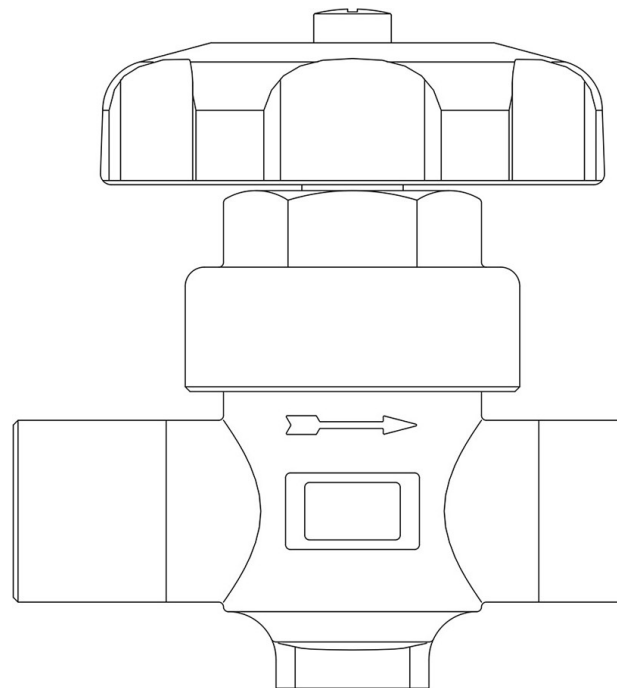


## Product Code

# 6220/5

Diaphragm Valve  
5/8" ODS<br>PS = 28 bar

CLASSIC



## Impiego

Accessori per impieghi con i seguenti refrigeranti, classificati A1 secondo la norma ASHRAE 34: 2019:

HCFC (R22)

HFC (R134a, R404A, R407C, R410A, R507)

HFO (R1234ze)

HFO + HFC (R448A, R449A, R450A, R452A, R513A, R515A, R515B)

## Dettagli Prodotto

Attacchi SAE Flare	-
Attacchi ODS Ø [in.]	5/8"
ODS Ø [mm]	16
Kv [m <sup>3</sup> /h]	1,8
PS[bar]	28
TS[°C] min.	-35
TS[°C] max.	+90
Confezione n° pz	45