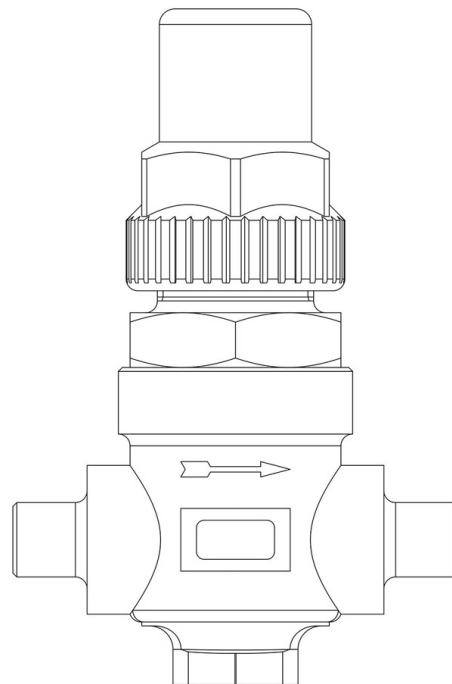


Product Code

6420N/7

Capped Valve



Impiego

Accessori per impieghi con i seguenti refrigeranti, classificati A1, A2L, A3 secondo la norma ASHRAE 34: 2019:

HFC (R134A, R32, R404A, R407C, R410A, R507)

HFO (R1234YF, R1234ZE)

HFO + HFC (R448A, R449A, R450A, R452A, R452B, R454A, R454B, R454C, R455A, R513A, R515A, R515B)

HC (R290, R600, R600A, R1270)

Dettagli Prodotto

Attacchi SAE Flare -

Attacchi ODS Ø [in.] 7/8"

ODS Ø [mm] -

Kv [m³/h] 3,5

PS[bar] 50

MWP [psi] (1) 725

TS[°C] min. -40

TS[°C] max. +150

Confezione n° pz 14

Note dove espressamente riportate

(1): in conformità a omologazione UL