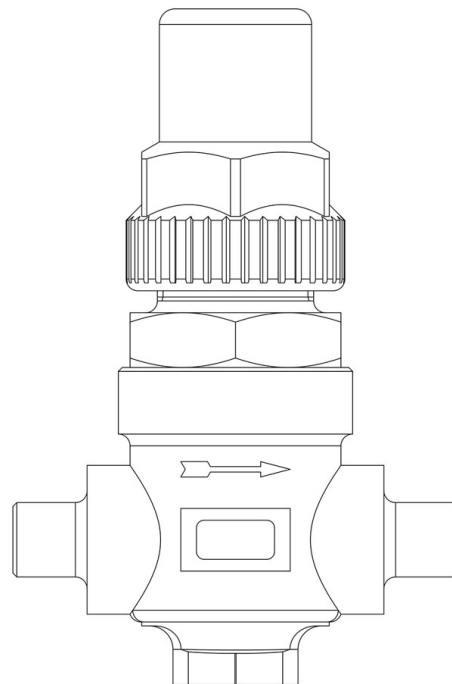


Product Code

**6420E/3**

Capped valve CO2  
3/8"ODS<br>PS = 120 bar



Impiego

Accessori per impieghi con refrigerante R744.

Dettagli Prodotto

|                      |      |
|----------------------|------|
| Attacchi SAE Flare   | -    |
| Attacchi ODS Ø [in.] | 3/8" |
| ODS Ø [mm]           | -    |
| Kv [m³/h]            | 1    |
| PS[bar]              | 140  |
| MWP [psi] (1)        | 2030 |
| TS[°C] min.          | -40  |
| TS[°C] max.          | +150 |
| Confezione n° pz     | 45   |

Note dove espressamente riportate

(1): in conformità a omologazione UL