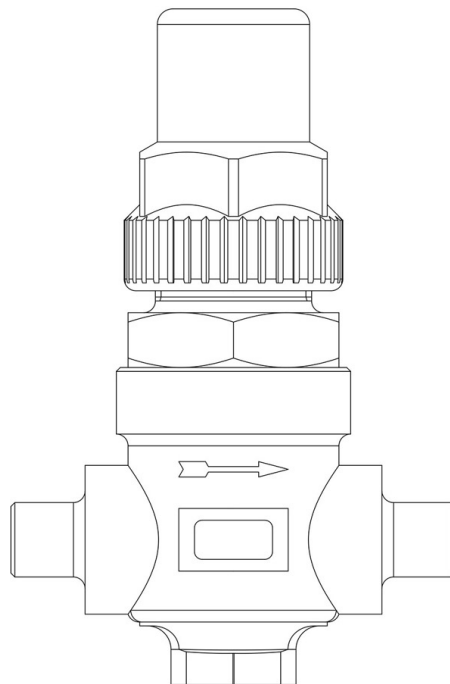


## Product Code

# 6420/6

Capped Valve  
3/4" ODS<br>PS = 45 bar

CLASSIC



## Impiego

Accessori per impieghi con i seguenti refrigeranti, classificati A1 secondo la norma ASHRAE 34: 2019:

HCFC (R22)

HFC (R134a, R404A, R407C, R410A, R507)

HFO (R1234ze)

HFO + HFC (R448A, R449A, R450A, R452A, R513A, R515A, R515B)

## Dettagli Prodotto

Attacchi SAE Flare	-
Attacchi ODS Ø [in.]	3/4"
ODS Ø [mm]	-
Kv [m <sup>3</sup> /h]	3,5
PS[bar]	45
MWP [psi] (1)	650
TS[°C] min.	-40
TS[°C] max.	+110
Confezione n° pz	14

## Note dove espressamente riportate

(1): in conformità a omologazione UL

Castel non si assume alcuna responsabilità per eventuali errori nei cataloghi, opuscoli e altro materiale stampato o indicato nel sito Castel.it. Castel si riserva il diritto di modificare i propri prodotti senza preavviso. Tutti i marchi in questo materiale sono di proprietà di Castel. Tutti i diritti riservati.

Castel assumes no responsibility for any errors in catalogs, brochures and other material printed or indicated on the Castel.it website. Castel reserves the right to modify its products without notice. All trademarks in this material are the property of Castel. All rights reserved.