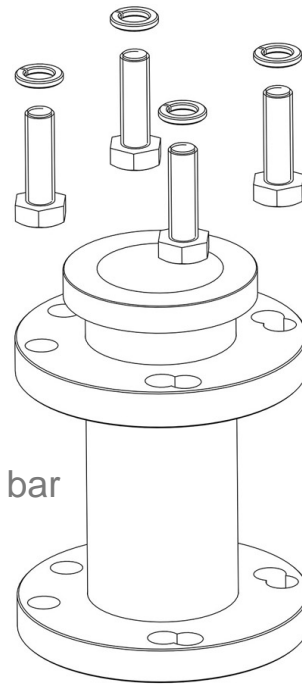


Product Code

5690/X11

Oil Level Regulator Adapter

Flanged 3 holes D. 1.7/8"-4 holes D. 50
PS = 140 bar



Impiego

I regolatori di livello dell'olio assicurano il monitoraggio e il controllo del livello dell'olio nei carter sia di compressori alternativi sia di compressori scroll. In particolare tali regolatori sono impiegati per la soluzione del problema della non corretta distribuzione dell'olio nei sistemi multi-compressore.

Accessori per impieghi con i seguenti refrigeranti, classificati A1, A2L, A3 secondo la norma ASHRAE 34: 2019:

HCFC (R22)

HFC (R134A, R32, R404A, R407C, R410A, R507)

HFO (R1234YF, R1234ZE)

HFO + HFC (R448A, R449A, R450A, R452A, R452B, R454A, R454B, R454C, R455A, R513A, R515A, R515B)

HC (R290, R600, R600A, R1270)

Dettagli Prodotto

Attacchi carter compressore (1) Flangiato con 3 fori su \varnothing 1.7/8 e 4 fori su \varnothing 50 mm L = 83 mm

Confezione n° pz

5

Note dove espressamente riportate

(1) incluse viti di fissaggio dell'adattatore al regolatore di livello olio