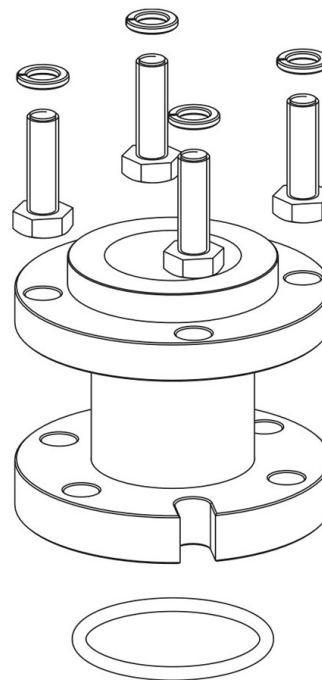


Product Code

5690E/X01

Oil Level Regulator Adapter

Flanged 3 holes D. 1.7/8"-4 holes D. 50
PS = 140



Impiego

I regolatori dell'olio garantiscono il monitoraggio e il controllo del livello dell'olio nei carter dei compressori alternativi e scroll. Nello specifico, questi regolatori vengono impiegati per risolvere il problema della non corretta distribuzione dell'olio in impianti a più compressori.

- Refrigerante CO2 (R744)

Dettagli Prodotto

Attacchi carter compressore (1) Flangiato con 6 fori su \varnothing 1.7/8 e 4 fori su \varnothing 50 mmL = 53 mm

Confezione n° pz 5

Note dove espressamente riportate

(1) incluse viti di fissaggio dell'adattatore al regolatore di livello olio