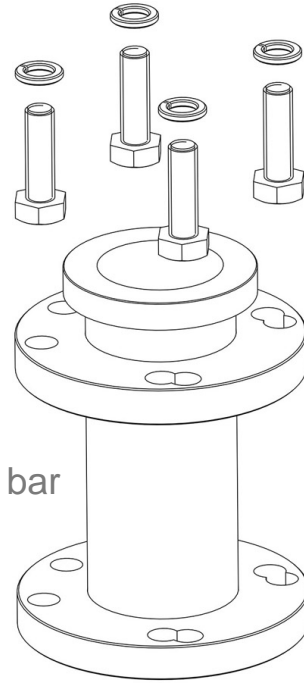


Product Code

**5690/X11**

Oil Level Regulator Adapter

Flanged 3 holes D. 1.7/8"-4 holes D. 50  
PS = 140 bar



## Impiego

I regolatori dell'olio garantiscono il monitoraggio e il controllo del livello dell'olio nei carter dei compressori alternativi e scroll. Nello specifico, questi regolatori vengono impiegati per risolvere il problema della non corretta distribuzione dell'olio in impianti a più compressori.

- Refrigerante CO2 (R744)

## Dettagli Prodotto

Attacchi carter compressore (1) Flangiato con 3 fori su  $\varnothing$  1.7/8 e 4 fori su  $\varnothing$  50 mm L = 83 mm

Confezione n° pz 5

## Note dove espressamente riportate

(1) incluse viti di fissaggio dell'adattatore al regolatore di livello olio