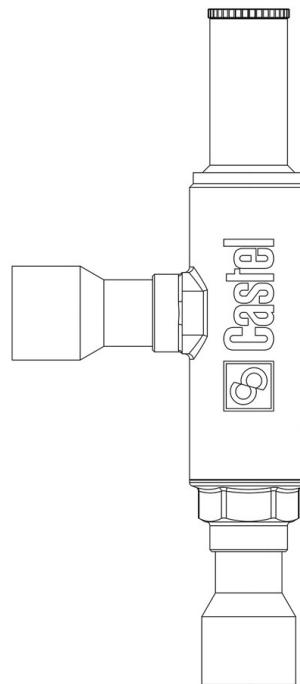


Product Code

3310/M12S

Hot Gas Bypass Capacity Regulator
12mm ODS
 PS = 28 bar - 405 PSI

CLASSIC



Impiego

Sugli impianti di condizionamento e refrigerazione è preferibile limitare la minima pressione di evaporazione durante periodi di carico ridotto. I regolatori di capacità sono una soluzione a questo problema poiché permettono di bypassare una porzione di gas caldo dalla linea di alta pressione alla linea di bassa pressione riportando la temperatura/pressione devaporazione al valore desiderato.

Accessori per impieghi con i seguenti refrigeranti, classificati A1 secondo la norma ASHRAE 34: 2019:
HCFC (R22)

HFC (R134a, R404A, R407C, R410A, R507)

HFO (R1234ze)

HFO + HFC (R448A, R449A, R450A, R452A, R513A, R515A, R515B)

Dettagli Prodotto

Attacchi SAE Flare	-
Attacchi Ø ODS [in.]	-
Ø ODS [mm]	12
Campo di regolazione [bar]	0,2 - 6
Kv [m ³ /h]	0,7
PS [bar]	28
MWP [psi] (1)	406
TS [°C] min.	- 40
TS [°C] max.	+ 110
Confezione n° pz	15

Note dove espressamente riportate

(1): in conformità a omologazione UL