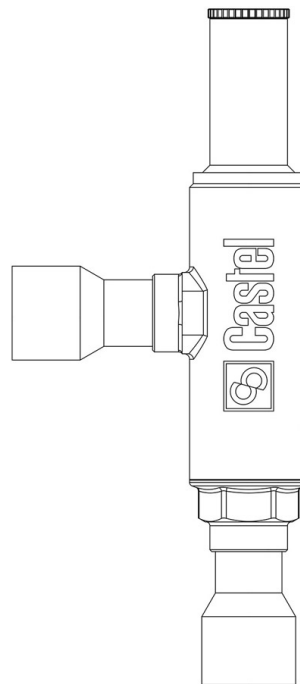


Product Code

**3320/M28S**

Crankcase Pressure Regulator  
28mm ODS <br> PS = 28 bar - 405 PSI



CLASSIC

## Impiego

Sono regolatori utilizzati comunemente in sistemi di refrigerazione a bassa temperatura. Sono progettati per prevenire sovraccarichi del motore del compressore quando la pressione d'aspirazione supera la pressione di lavoro prevista dal costruttore del compressore stesso.

Accessori per impieghi con i seguenti refrigeranti, classificati A1 secondo la norma ASHRAE 34: 2019:

HCFC (R22)

HFC (R134a, R404A, R407C, R410A, R507)

HFO (R1234ze)

HFO + HFC (R448A, R449A, R450A, R452A, R513A, R515A, R515B)

## Dettagli Prodotto

Attacchi SAE Flare	-
Attacchi Ø ODS [in.]	-
Ø ODS [mm]	28
Campo di regolazione [bar]	0,2 - 6
Kv [m <sup>3</sup> /h]	8
PS [bar]	28
MWP [psi] (1)	406
TS [°C] min.	- 40
TS [°C] max.	+ 110
Confezione n° pz	1

## Note dove espressamente riportate

(1): in conformità a omologazione UL