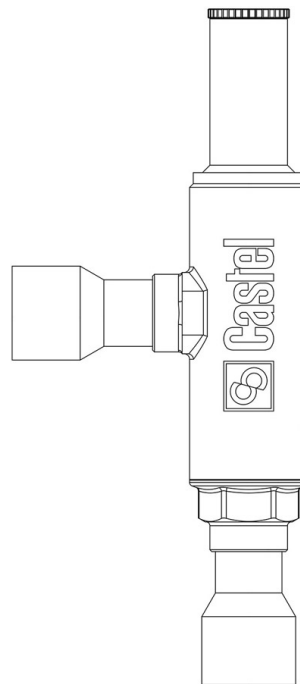


Product Code

**3320N/M12S**

Crankcase Pressure Regulator



### Impiego

Sono regolatori utilizzati comunemente in sistemi di refrigerazione a bassa temperatura. Sono progettati per prevenire sovraccarichi del motore del compressore quando la pressione di aspirazione supera la pressione di lavoro prevista dal costruttore del compressore stesso.

Accessori per impieghi con i seguenti refrigeranti, classificati A1, A2L, A3 secondo la norma ASHRAE 34: 2019:

HFC (R134A, R32, R404A, R407C, R410A, R507)

HFO (R1234YF, R1234ZE)

HFO + HFC (R448A, R449A, R450A, R452A, R452B, R454A, R454B, R454C, R455A, R513A, R515A, R515B)

HC (R290, R600, R600A, R1270)

### Dettagli Prodotto

Attacchi SAE Flare -

Attacchi Ø ODS [in.] -

Ø ODS [mm] 12

Campo di regolazione [bar] 0,2-6

Kv [m<sup>3</sup>/h] 3,3

PS [bar] 28

MWP [psi] (1) 406

TS [°C] min. -40

TS [°C] max. +130

Confezione n° pz 15

## Note dove espressamente riportate

(1): in conformità a omologazione UL