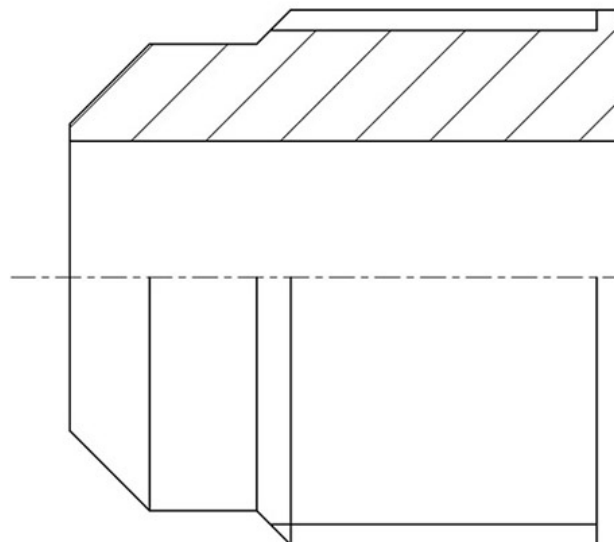


## Product Code

# 7170/34

Solder Union

3/8"Flarex1/2"ODS<br>PS = 140 bar



## Impiego

Accessori per impieghi con i seguenti refrigeranti, classificati A1, A2L, A3 secondo la norma ASHRAE 34: 2019:

HCFC (R22)

HFC (R134a, R32, R404A, R407C, R410A, R507)

HFO e miscele HFC/HFO (R1234ze, R1234yf, R448A, R449A, R450A, R452A, R513A, R515A, R515B)

HC (R290, R600, R600a, R1270)

R744

## Dettagli Prodotto

**Nr. Catalogo** 7170/34

**Codice internazionale**

**Attacchi SAE Flare M** 3/8"

**Attacchi SAE Flare F**

**NPT**

**GAS**

**ODS Ø [in.]** 1/2"

**ODS Ø [mm]**

**PS [bar]** 140

**Confezione n° pz** 100