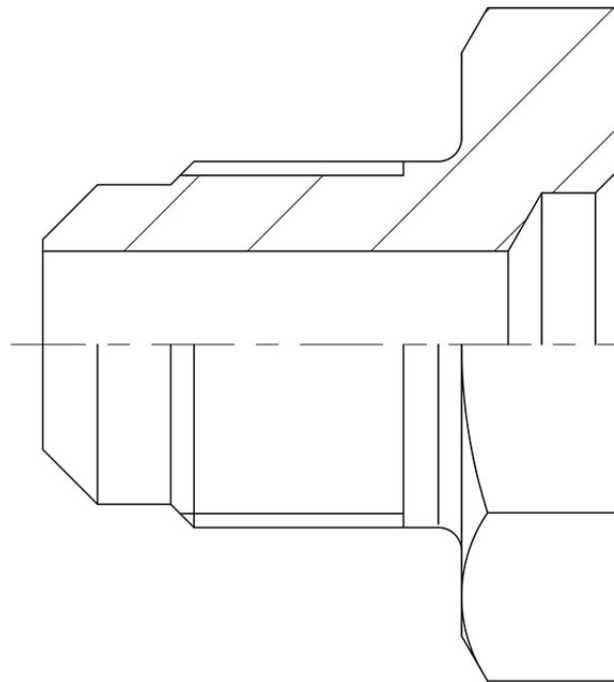


Product Code

7150/X29

Male/Female Union

1/8"NPTx1/4"FlareF
PS = 140 bar



Impiego

Accessori per impieghi con i seguenti refrigeranti, classificati A1, A2L, A3 secondo la norma ASHRAE 34: 2019:

HCFC (R22)

HFC (R134a, R32, R404A, R407C, R410A, R507)

HFO e miscele HFC/HFO (R1234ze, R1234yf, R448A, R449A, R450A, R452A, R513A, R515A, R515B)

HC (R290, R600, R600a, R1270)

R744

Dettagli Prodotto

Nr. Catalogo 7150/X29

Codice internazionale

Attacchi SAE Flare M

Attacchi SAE Flare F 1/4"

NPT 1/8"

GAS

ODS Ø [in.]

ODS Ø [mm]

PS [bar] 140

Confezione n° pz 25