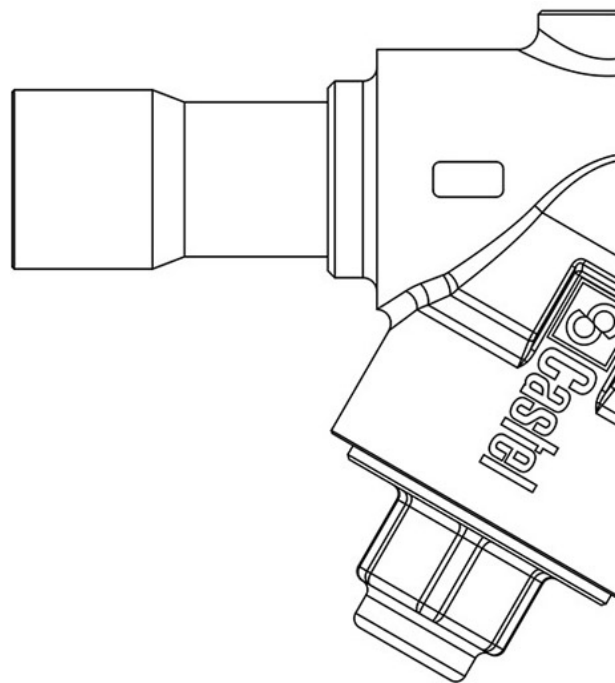


Product Code

**4720N/M42**

Strainer POLYHEDRA  
42mm ODS <br> PS = 50 bar

**P O L Y H E D R A**



## Impiego

I filtri ispezionabili a rete possono essere installati in tutte le linee di un impianto di refrigerazione, ovunque sia necessario evitare l'accumulo di sporcizia e morchie in componenti particolarmente delicati.

Accessori per impieghi con i seguenti refrigeranti, classificati A1, A2L, A3 secondo la norma ASHRAE 34: 2019:

HFC (R134A, R32, R404A, R407C, R410A, R507)

HFO (R1234YF, R1234ZE)

HFO + HFC (R448A, R449A, R450A, R452A, R452B, R454A, R454B, R454C, R455A, R513A, R515A, R515B)

HC (R290, R600, R600A, R1270)

## Dettagli Prodotto

|   |      |
|---|------|
| Attacchi ODS Ø [in.]                    | -    |
| Attacchi ODS Ø [mm]                     | 42   |
| Superficie filtrante [cm <sup>2</sup> ] | 46   |
| Luce maglia [mm]                        | 0,2  |
| Kv [m <sup>3</sup> /h]                  | 10   |
| PS [bar]                                | 50   |
| TS [°C] min.                            | -40  |
| TS [°C] max.                            | +150 |
| Confezione n° pz                        | 1    |