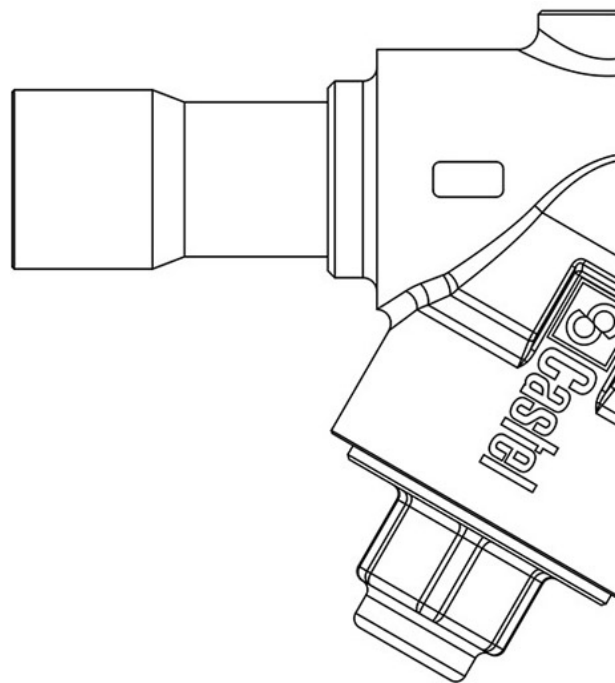


Product Code

4720N/M12

Strainer POLYHEDRA
12mm ODS
 PS = 50 bar

P O L Y H E D R A



Impiego

I filtri ispezionabili a rete possono essere installati in tutte le linee di un impianto di refrigerazione, ovunque sia necessario evitare l'accumulo di sporcizia e morchie in componenti particolarmente delicati.

Accessori per impieghi con i seguenti refrigeranti, classificati A1, A2L, A3 secondo la norma ASHRAE 34: 2019:

HFC (R134A, R32, R404A, R407C, R410A, R507)

HFO (R1234YF, R1234ZE)

HFO + HFC (R448A, R449A, R450A, R452A, R452B, R454A, R454B, R454C, R455A, R513A, R515A, R515B)

HC (R290, R600, R600A, R1270)

Dettagli Prodotto

Attacchi ODS Ø [in.]	-
Attacchi ODS Ø [mm]	12
Superficie filtrante [cm ²]	13
Luce maglia [mm]	0,1
Kv [m ³ /h]	2,5
PS [bar]	50
TS [°C] min.	-40
TS [°C] max.	+150
Confezione n° pz	15