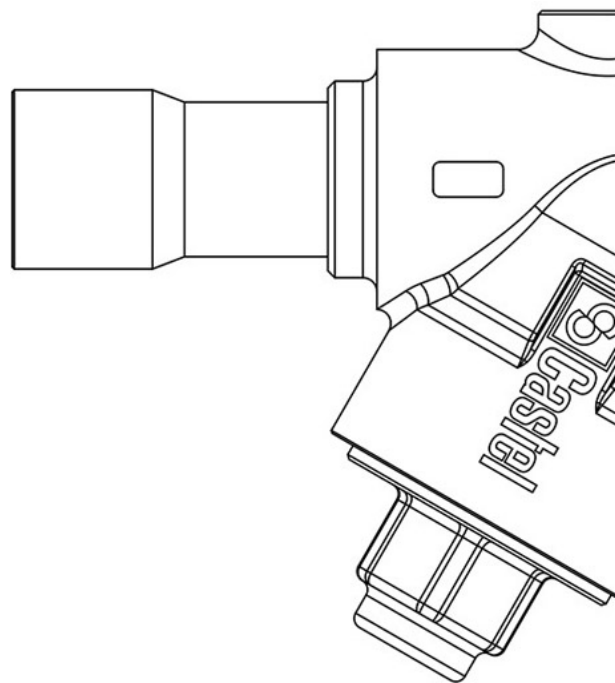


Product Code

**4720N/7**

Strainer POLYHEDRA  
7/8"ODS<br>PS = 50 bar

**P O L Y H E D R A**



## Impiego

I filtri ispezionabili a rete possono essere installati in tutte le linee di un impianto di refrigerazione, ovunque sia necessario evitare l'accumulo di sporcizia e morchie in componenti particolarmente delicati.

Accessori per impieghi con i seguenti refrigeranti, classificati A1, A2L, A3 secondo la norma ASHRAE 34: 2019:

HFC (R134A, R32, R404A, R407C, R410A, R507)

HFO (R1234YF, R1234ZE)

HFO + HFC (R448A, R449A, R450A, R452A, R452B, R454A, R454B, R454C, R455A, R513A, R515A, R515B)

HC (R290, R600, R600A, R1270)

## Dettagli Prodotto

Attacchi ODS Ø [in.] 7/8"

Attacchi ODS Ø [mm] 22

Superficie filtrante [cm<sup>2</sup>] 18

Luce maglia [mm] 0,2

Kv [m<sup>3</sup>/h] 6

PS [bar] 50

TS [°C] min. -40

TS [°C] max. +150

Confezione n° pz 15