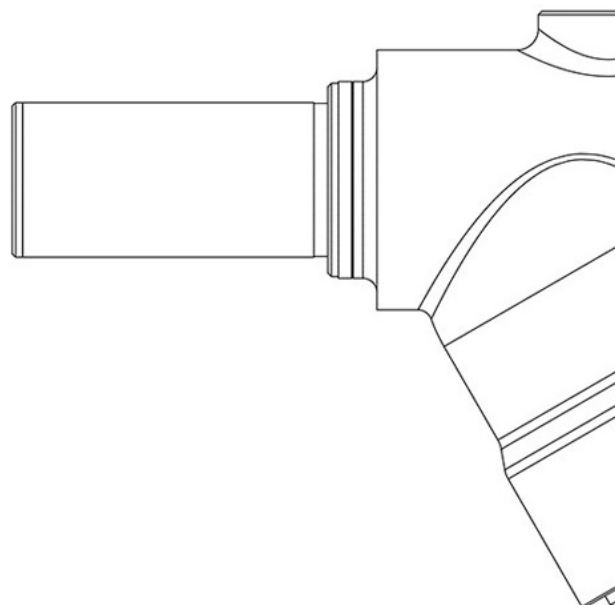


Product Code

4728E/M10

Strainer CO2

10mm W
PS = 140 bar - 2030 PSI



G O O GREEN

R744 • NATURAL REFRIGERANT

Impiego

I filtri ispezionabili a rete possono essere installati in tutte le linee di un impianto di refrigerazione, ovunque sia necessario evitare l'accumulo di sporcizia e morchie in componenti particolarmente delicati (ad esempio la valvola di back-pressure).

Accessori per impieghi con refrigerante R744.

Dettagli Prodotto

Attacchi ODS W [mm]	10
Superficie filtrante [cm ²]	13
Luce maglia [mm] [mm]	0,1
Kv [m ³ /h]	2
PS [bar]	140
MWP [psi] (1)	2030
TS [°C] min.	-40
TS [°C] max.	+150
Confezione n° pz	15

Note dove espressamente riportate

(1): in conformità a omologazione UL