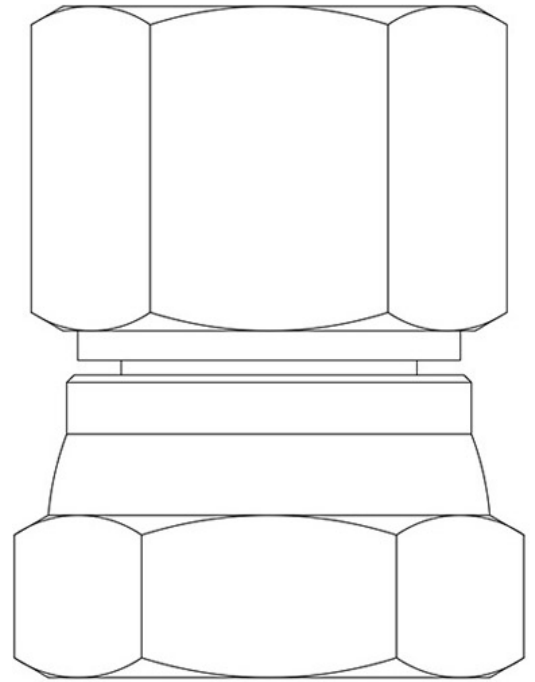


Product Code

3039/3OT

Two Connections for Changeover Valve
3/8"NPT OT-Stainless Steel
PS = 140 bar



Impiego

Due attacchi filettati NPT femmina con dado girevole.

Questi componenti garantiscono il perfetto allineamento di una coppia di valvole di sicurezza.

Le connessioni serie 3039 sono realizzate in due versioni di materiale:

- Ferro zincato
- Acciaio inox/Ottone

Accessori per impieghi con i seguenti refrigeranti, classificati A1, A2L, A3 secondo la norma ASHRAE 34: 2019:

HFC (R134A, R32, R404A, R407C, R410A, R507)

HFO (R1234YF, R1234ZE)

HFO + HFC (R448A, R449A, R450A, R452A, R452B, R454A, R454B, R454C, R455A, R513A, R515A, R515B)

HC (R290, R600, R600A, R1270)

CO2 (R744)

Connessioni:

- 3/8" NPT-F
- 1/2" NPT-F

Dettagli Prodotto

Attacco

3/8" NPT-F

Materiali

Acciaio inox/ottone

Castel non si assume alcuna responsabilità per eventuali errori nei cataloghi, opuscoli e altro materiale stampato o indicato nel sito Castel.it. Castel si riserva il diritto di modificare i propri prodotti senza preavviso. Tutti i marchi in questo materiale sono di proprietà di Castel. Tutti i diritti riservati.

Castel assumes no responsibility for any errors in catalogs, brochures and other material printed or indicated on the Castel.it website. Castel reserves the right to modify its products without notice. All trademarks in this material are the property of Castel. All rights reserved.

