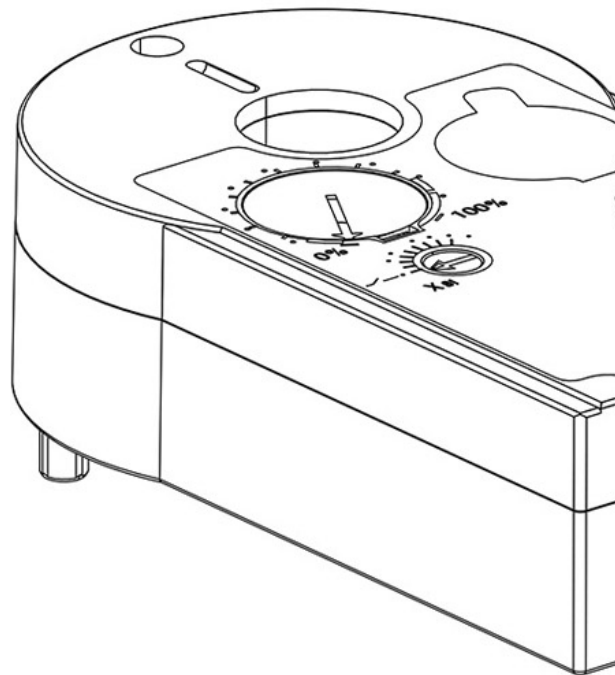


Product Code

9750/X01

Auxiliary switch units
x 9700/RA2



G GREEN

STATA-MATH-DAL-DECEDECANT

P LYHEDRA

CL▲SSIC

Impiego

I contatti ausiliari sono accessori da utilizzare con i servomotori.

Sono contatti di commutazione doppi e possono essere impostati in qualsiasi posizione compresa fra 0 e 90°. Il loro utilizzo permette di remotare la posizione del motore e di conseguenza quella del rubinetto su cui questo è montato.

Con le coperture opportunamente sagomate sul profilo dei servomotori, è possibile proteggerli dagli effetti dannosi delle intemperie e dell'acqua.

Realizzato con materiali resistenti, garantisce un funzionamento affidabile e prolunga la vita utile del sistema: sicurezza e durata in ogni ambiente operativo.

Dettagli Prodotto

Adatto per servomotore 9700/RA2

Tipo contatto Doppio

Carico massimo [A] 5

Temperatura ambiente [°C] min. -20

Temperatura ambiente [°C] max. +55

Grado di protezione IP 40

Confezione n° pz 1

Castel non si assume alcuna responsabilità per eventuali errori nei cataloghi, opuscoli e altro materiale stampato o indicato nel sito Castel.it. Castel si riserva il diritto di modificare i propri prodotti senza preavviso. Tutti i marchi in questo materiale sono di proprietà di Castel. Tutti i diritti riservati.

Castel assumes no responsibility for any errors in catalogs, brochures and other material printed or indicated on the Castel.it website. Castel reserves the right to modify its products without notice. All trademarks in this material are the property of Castel. All rights reserved.