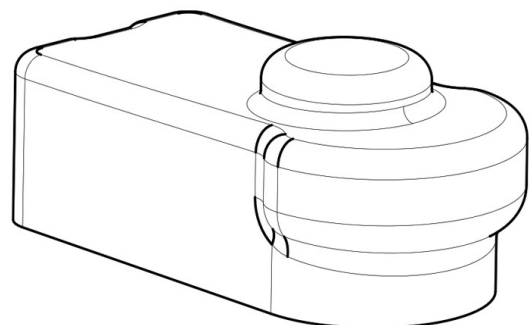


Product Code

9901/X98

Actuator Accessory



Impiego

I contatti ausiliari sono accessori da utilizzare con i servomotori.

Sono contatti di commutazione doppi e possono essere impostati in qualsiasi posizione compresa fra 0 e 90°. Il loro utilizzo permette di remotare la posizione del motore e di conseguenza quella del rubinetto su cui questo è montato.

Con le coperture opportunamente sagomate sul profilo dei servomotori, è possibile proteggerli dagli effetti dannosi delle intemperie e dell'acqua.

Realizzato con materiali resistenti, garantisce un funzionamento affidabile e prolunga la vita utile del sistema: sicurezza e durata in ogni ambiente operativo.

Dettagli Prodotto

Per servomotori 9730/RA29730/RA6

Confezione n° pz 1

Note dove espressamente riportate