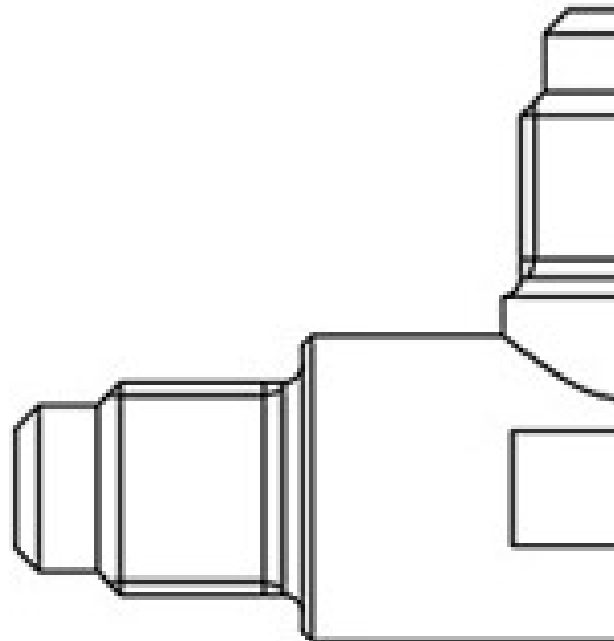


Product Code

9900/X81

7-Ways Manifold



Impiego

Accessori per impieghi con i seguenti refrigeranti, classificati A1, A2L, A3 secondo la norma ASHRAE 34: 2019:

- HCFC (R22)
- HFC (R134a, R32, R404A, R407C, R410A, R507)
- HFO e miscele HFC/HFO (R1234ze, R1234yf, R448A, R449A, R450A, R452A, R513A, R515A, R515B)
- HC (R290, R600, R600a, R1270)
- R744

Dettagli Prodotto

Note

Connessioni in ingresso SAE FI: 2 x 1/4"

Connessioni in uscita laterali 3 x 1/4" SAE M + 2 x 1/4" SAE M

Connessioni in uscita longitudir -

Lunghezza [mm] 190

PS [bar] 45

TS [°C] min. -40

TS [°C] max. +150

Fluidi HC-HFC-HFO-R744

Confezione n° pz 30

Note dove espressamente riportate

(1): con supporti di fissaggio 2xM10