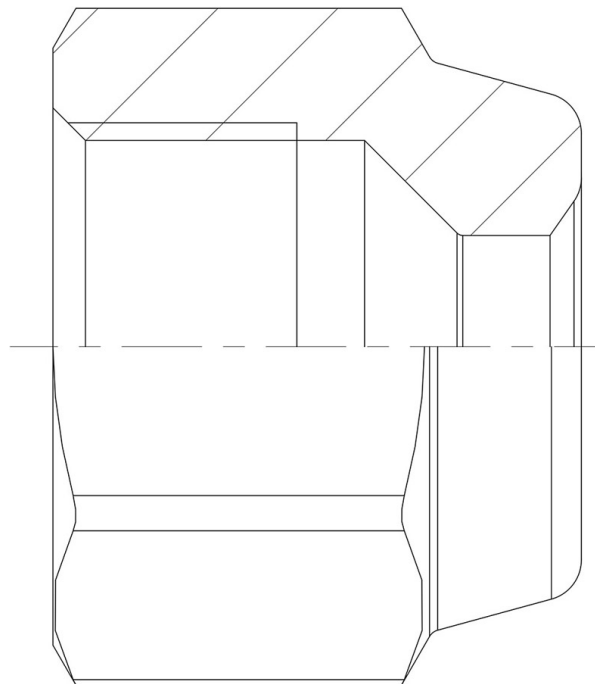


Product Code

7030/5M12

Nut

5/8"FlarexPipe12mm
PS = 50 bar



Impiego

Accessori per impieghi con i seguenti refrigeranti, classificati A1, A2L, A3 secondo la norma ASHRAE 34: 2019:

- HCFC (R22)
- HFC (R134a, R32, R404A, R407C, R410A, R507)
- HFO e miscele HFC/HFO (R1234ze, R1234yf, R448A, R449A, R450A, R452A, R513A, R515A, R515B)
- HC (R290, R600, R600a, R1270)
- R744

Dettagli Prodotto

Nr. Catalogo 7030/5M12

Codice internazionale

SAE Flare 5/8"

Tubo di rame Ø [in.]

Tubo di rame Ø [mm] 12

PS [bar] 50

Confezione n° pz 25

Note dove espressamente riportate

(1) ribassato