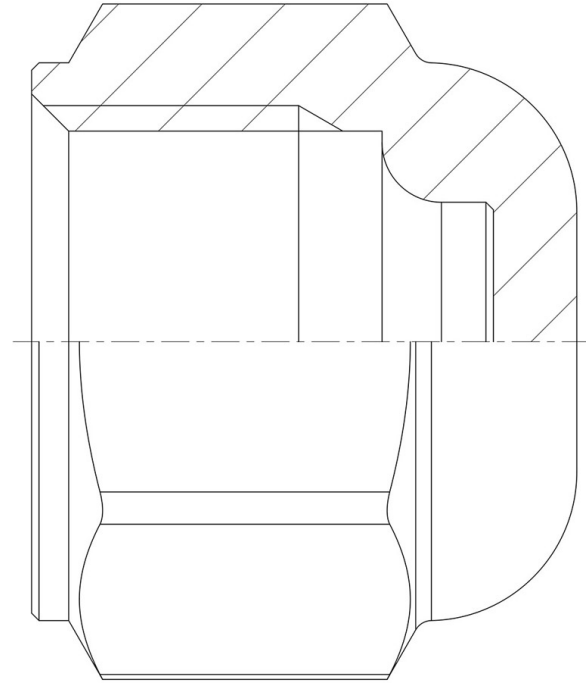


Product Code

7020/X02

Blind Nut

5/16" Flare
 PS = 140 bar



Impiego

Accessori per impieghi con i seguenti refrigeranti, classificati A1, A2L, A3 secondo la norma ASHRAE 34: 2019:

- HCFC (R22)
- HFC (R134a, R32, R404A, R407C, R410A, R507)
- HFO e miscele HFC/HFO (R1234ze, R1234yf, R448A, R449A, R450A, R452A, R513A, R515A, R515B)
- HC (R290, R600, R600a, R1270)
- R744

Dettagli Prodotto

Nr. Catalogo	7020/X02
Codice internazionale	N5-5 CAP NUT
SAE Flare	5/16"
Tubo di rame Ø [in.]	
Tubo di rame Ø [mm]	
PS [bar]	140
Confezione n° pz	100

Note dove espressamente riportate

(1) Può essere utilizzato senza guarnizione di rame