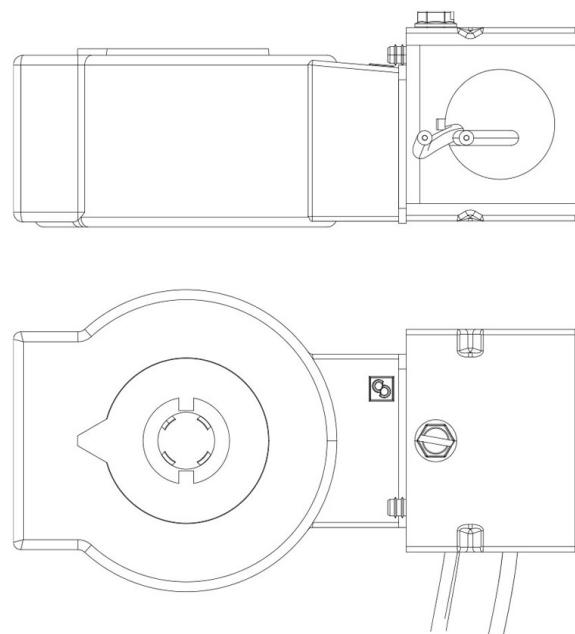


Product Code

9185/RD1

Coil Type CM3-N2 UL
12VDC



Impiego

Bobine con nuovo sistema di fissaggio FAST LOCK serie 9320 e bobine con sistema di fissaggio a ghiera serie 9120 e 9121 da utilizzare con le valvole solenoidi normalmente chiuse.

Connessioni fast-on tipo DIN 43650/A per le bobine serie 9120 e 9320; cavo costampato per le bobine serie 9121.

Tensioni disponibili; 220/230 VAC - 50/60 Hz, 12 VDC, 24 VDC, 27 VDC, 48 VDC.

Connettori serie 9150, normalizzati DIN 43650, da cablare, con grado di protezione IP65. Connettori serie 9900, sempre normalizzati DIN 43650, già cablati con varie lunghezze di cavo, con grado di protezione IP65.

Dettagli Prodotto

Tipo Bobina (1) CM3-N2

Tensione [V] 12 D.C.

Frequenza [Hz] -

Potenza [W] 24

Connettori Grado di protezione Junction box NEMA 2153mm cables

Connettori Grado di protezione ~ IP 12-32

Confezione n° pz 21

Note dove espressamente riportate

(1): bobina dotata di ricambio G9150/R97 (ghiera gialla + vite nera + OR)