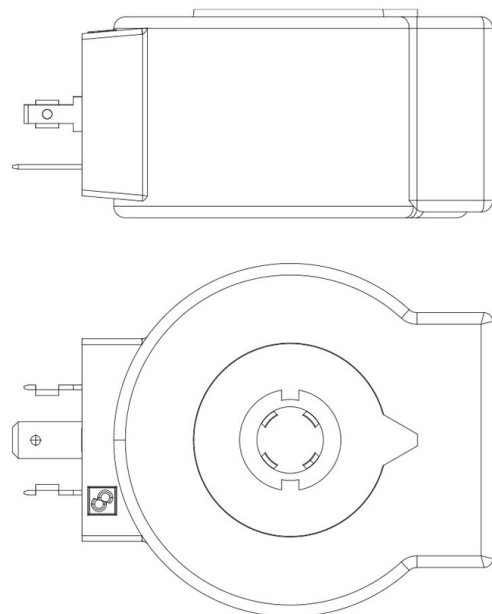


Product Code

9125/RD1

Coil Type HM3 UL
12VDC



Impiego

Bobine con nuovo sistema di fissaggio FAST LOCK serie 9320 e bobine con sistema di fissaggio a ghiera serie 9120 e 9121 da utilizzare con le valvole solenoidi normalmente chiuse.

Connessioni fast-on tipo DIN 43650/A per le bobine serie 9120 e 9320; cavo costampato per le bobine serie 9121.

Tensioni disponibili; 220/230 VAC - 50/60 Hz, 12 VDC, 24 VDC, 27 VDC, 48 VDC.

Connettori serie 9150, normalizzati DIN 43650, da cablare, con grado di protezione IP65. Connettori serie 9900, sempre normalizzati DIN 43650, già cablati con varie lunghezze di cavo, con grado di protezione IP65.

Dettagli Prodotto

Tipo Bobina (1) HM3

Tensione [V] 12 D.C.

Frequenza [Hz] -

Potenza [W] 24

Connettori Grado di protezione Terminal block for DIN 43650/A9150UL/R02

Connettori Grado di protezione IP65 (with connector)

Confezione n° pz 45

Note dove espressamente riportate

(1): bobina dotata di ricambio G9150/R97 (ghiera gialla + vite nera + OR)