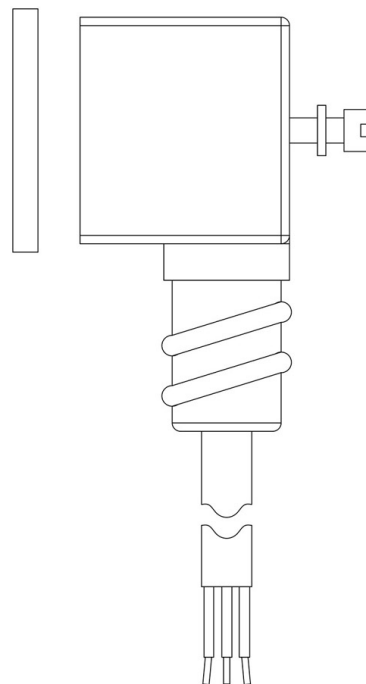


Product Code

9900/X66

Wired Connector

Length=1m



Impiego

Bobine con nuovo sistema di fissaggio FAST LOCK serie 9320 e bobine con sistema di fissaggio a ghiera serie 9120 e 9121.

Connessioni fast-on tipo DIN 43650/A per le bobine serie 9120 e 9320; cavo costampato per le bobine serie 9121.

Tensioni disponibili; 220/230 VAC - 50/60 Hz, 12 VDC, 24 VDC, 27 VDC, 48 VDC.

Connettori serie 9150, normalizzati DIN 43650, da cablare, con grado di protezione IP65. Connettori serie 9900, sempre normalizzati DIN 43650, già cablati con varie lunghezze di cavo, con grado di protezione IP65.-

Dettagli Prodotto

Grado di protezione IP 65

Lunghezza cavo [m] 1

Confezione n° pz 50