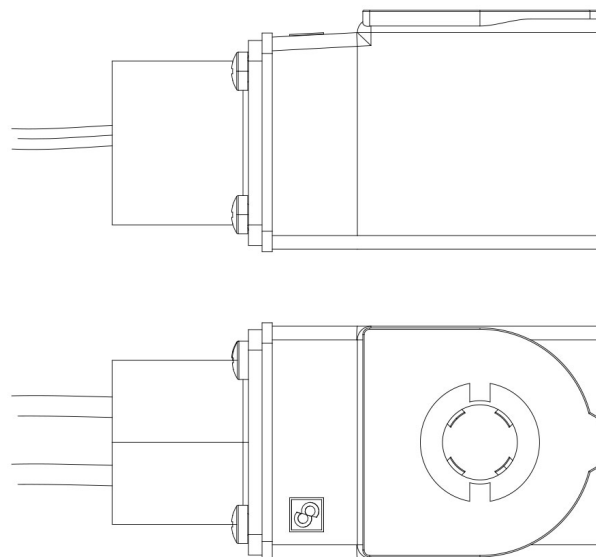


Product Code

9116/RA7

Bobina Tipo CM2 N4 240 Vac UL Recogn.
240V 60Hz



Impiego

Bobine con sistema di fissaggio a ghiera serie 9120 e 9160.

Connessioni fast-on tipo DIN 43650/A per le bobine serie: 9120, 9160. Grado di protezione IP65; IP68 per le bobine serie 9160 accoppiate ai connettori serie 9155.

Tensioni disponibili; 24 VAC - 50/60 Hz, 110 VAC - 50/60 Hz, 220/230 VAC - 50/60 Hz, 240 VAC - 50/60 Hz, 380 VAC - 50/60 Hz, 12 VDC, 24 VDC, 27 VDC.

Connettori serie 9150, normalizzati DIN 43650, da cablare, con grado di protezione IP65. Connettori serie 9900, sempre normalizzati DIN 43650, già cablati con varie lunghezze di cavo, con grado di protezione IP65.

Connettori serie 9155 da cablare, con grado di protezione IP65/68.

Dettagli Prodotto

Tipo Bobina (1) CM2-N4

Tensione [V] 240

Frequenza [Hz] 60

Potenza [W] 11

Connettori Grado di protezione ° Conduit hub NEMA 4457mm cables

Connettori Grado di protezione ° ~ IP 54

Confezione n° pz 16

Note dove espressamente riportate

(1): bobina dotata di ricambio G9150/R97 (ghiera gialla + vite nera + OR)