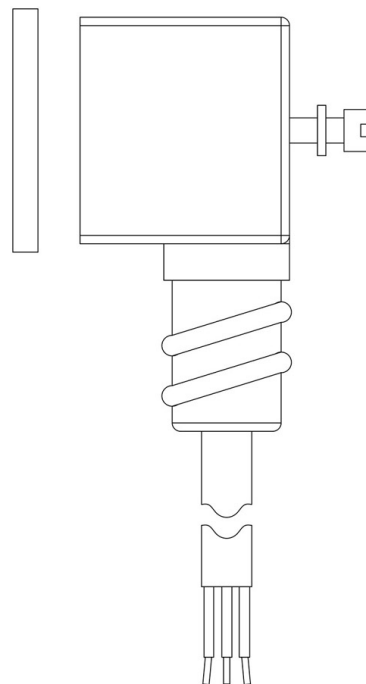


## Product Code

# 9901/X41

Wired Connector  
Length=15m



## Impiego

Bobine con nuovo sistema di fissaggio FAST LOCK serie 9300 e 9320 e bobine con sistema di fissaggio a ghiera serie 9110, 9120 e 9160 .

Connessioni fast-on tipo DIN 43650/A per le bobine serie: 9120, 9160, 9300 e 9320; cavo costampato per le bobine serie 9110. Grado di protezione IP65; IP68 per le bobine serie 9160 accoppiate ai connettori serie 9155.

Tensioni disponibili; 24 VAC - 50/60 Hz, 110 VAC - 50/60 Hz, 220/230 VAC - 50/60 Hz, 240 VAC - 50/60 Hz, 380 VAC - 50/60 Hz, 12 VDC, 24 VDC, 27 VDC, 48 VDC.

Connettori serie 9150, normalizzati DIN 43650, da cablare, con grado di protezione IP65. Connettori serie 9900, sempre normalizzati DIN 43650, già cablati con varie lunghezze di cavo, con grado di protezione IP65. Connettori serie 9155 da cablare, con grado di protezione IP65/68.

## Dettagli Prodotto

<b>Grado di protezione</b>	IP 65
<b>Lunghezza cavo [m]</b>	15
<b>Confezione n° pz</b>	15

## Note dove espressamente riportate

(1) Connettore/Raddrizzatore: tensione d'alimentazione 220/230V AC