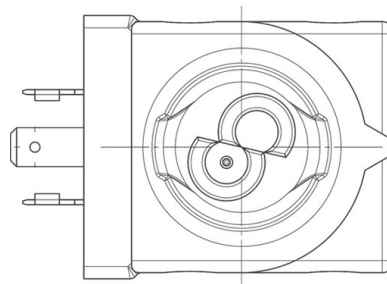
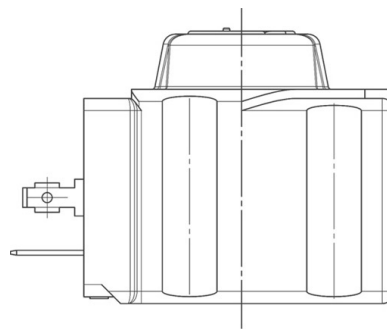


Product Code

9360/RD2

Coil Type HF4
24 VDC



Impiego

Bobine con nuovo sistema di fissaggio FAST LOCK serie 9300 e 9320 e bobine con sistema di fissaggio a ghiera serie 9110, 9120 e 9160 .

Conessioni fast-on tipo DIN 43650/A per le bobine serie: 9120, 9160, 9300 e 9320; cavo costampato per le bobine serie 9110. Grado di protezione IP65; IP68 per le bobine serie 9160 accoppiate ai connettori serie 9155.

Tensioni disponibili; 24 VAC - 50/60 Hz, 110 VAC - 50/60 Hz, 220/230 VAC - 50/60 Hz, 240 VAC - 50/60 Hz, 380 VAC - 50/60 Hz, 12 VDC, 24 VDC, 27 VDC, 48 VDC.

Connettori serie 9150, normalizzati DIN 43650, da cablare, con grado di protezione IP65. Connettori serie 9900, sempre normalizzati DIN 43650, già cablati con varie lunghezze di cavo, con grado di protezione IP65. Connettori serie 9155 da cablare, con grado di protezione IP65/68.

Dettagli Prodotto

Tipo Bobina	HF4
Tensione [V]	24 D.C.
Frequenza [Hz]	-
Potenza [W]	15,5
Lunghezza cavo [m]	-
Confezione n° pz	18

Note dove espressamente riportate

- (1): bobina dotata di ricambio G9150/R97 (ghiera gialla + vite nera + OR)
- (2) Utilizzare esclusivamente con connettore raddrizzatore 9150/R45