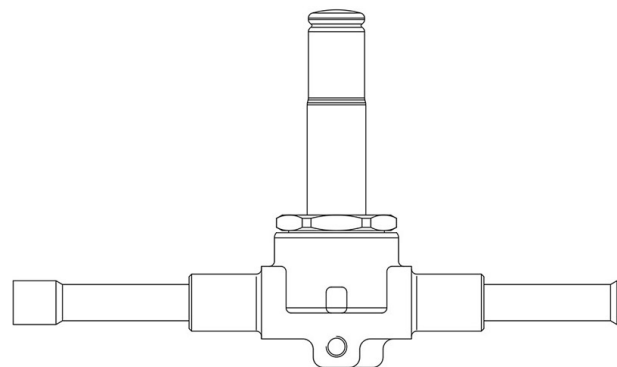
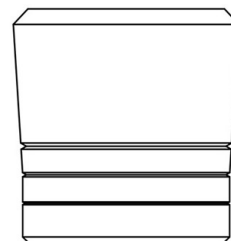


Product Code

9900/X91

Permanent Magnet



Impiego

L'attrezzo magnetico codice 9900/X91 può essere utilizzato su tutte le valvole solenoidi Castel normalmente chiuse. Utilizzato durante la brasatura degli attacchi di rame della valvola solenoide alla tubazione dell'impianto, consente l'apertura della valvola e il passaggio del gas protettivo all'interno della valvola stessa. In tal modo si può evitare il danneggiamento da surriscaldamento sia della guarnizione del nucleo sia della guarnizione della membrana/pistone.

Dettagli Prodotto

Confezione n° pz 1