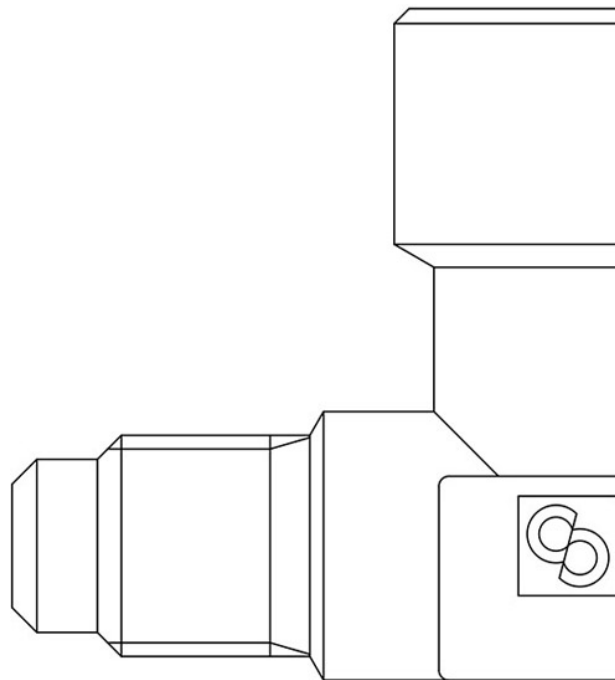


Product Code

**8380/X09**

TEE Access Fitting

1/4"Flarex1/4"Flarex1/4"FlareF<br>PS = 140 bar



### Impiego

Accessori per impieghi con i seguenti refrigeranti, classificati A1, A2L, A3 secondo la norma ASHRAE 34: 2019:

- HCFC (R22)
- HFC (R134a, R32, R404A, R407C, R410A, R507)
- HFO e miscele HFC/HFO (R1234ze, R1234yf, R448A, R449A, R450A, R452A, R513A, R515A, R515B)
- HC (R290, R600, R600a, R1270)
- R744

### Dettagli Prodotto

**Attacchi SAE Flare Meccanismo 1/4"**

<b>Attacchi SAE Flare F</b>	1/4"
-----------------------------	------

**NPT**

**IDS Ø [in.]**

**IDS Ø [mm]**

<b>PS [bar]</b>	140
-----------------	-----

<b>Confezione n° pz</b>	25
-------------------------	----