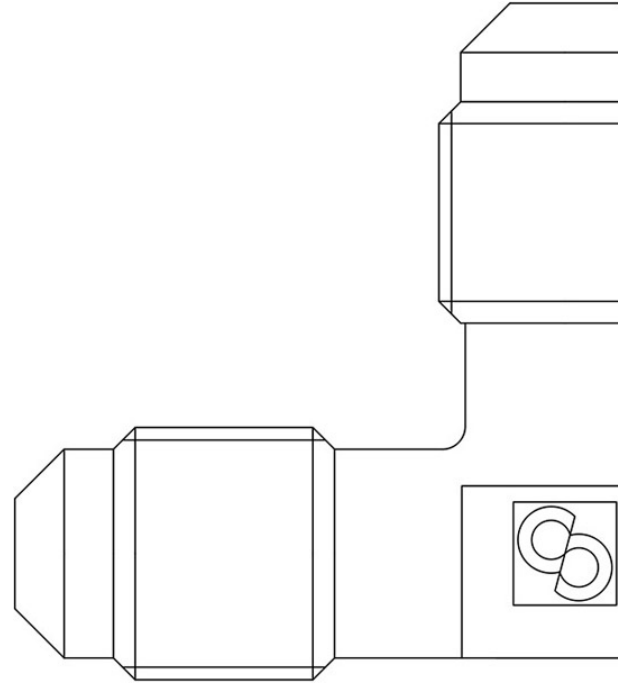


Product Code

8380/122

TEE Access Fitting

1/4"Flarex1/4"Flarex1/8"NPT
PS = 120 bar



Impiego

Accessori per impieghi con i seguenti refrigeranti, classificati A1, A2L, A3 secondo la norma ASHRAE 34: 2019:

- HCFC (R22)
- HFC (R134a, R32, R404A, R407C, R410A, R507)
- HFO e miscele HFC/HFO (R1234ze, R1234yf, R448A, R449A, R450A, R452A, R513A, R515A, R515B)
- HC (R290, R600, R600a, R1270)
- R744

Dettagli Prodotto

Attacchi SAE Flare Meccanismo 1/4"

Attacchi SAE Flare F

NPT 1/8"

IDS Ø [in.]

IDS Ø [mm]

PS [bar] 140

Confezione n° pz 100