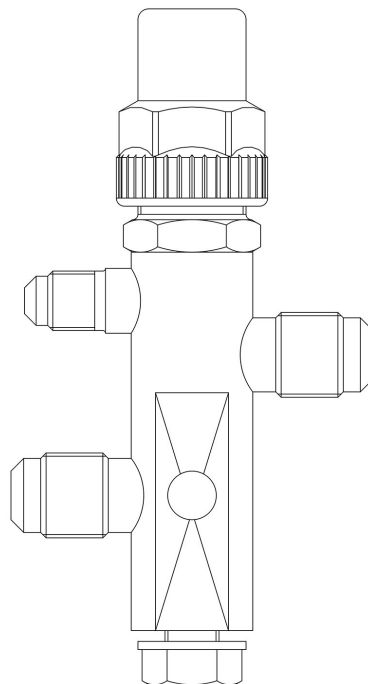


Product Code

6020/233

Three Ways Hermetic Valve
3/8"Flare
PS = 45 bar

CLASSIC



Utiliser

Accessoires à utiliser avec les fluides réfrigérants suivants, classés A1 selon la norme ASHRAE 34: 2019 :

- HCFC (R22)
- HFC (R134a, R404A, R407C, R410A, R507)
- HFO (R1234ze)
- HFO + HFC (R448A, R449A, R450A, R452A, R513A, R515A, R515B)

Details du produit

Raccord chargement SAE Flare 1/4"

Raccords SAE Flare 3/8"

Raccords SAE Flare 3/8"

ODS Ø [in.] -

ODS Ø [mm] -

Kv[m³/h] 1,2

PS[bar] 45

TS[°C] Min -40

TS[°C] Max +110

Emballage 24

Notes là où cela est expressément indiqué

(1): conformément à homologation UL, 650psi