

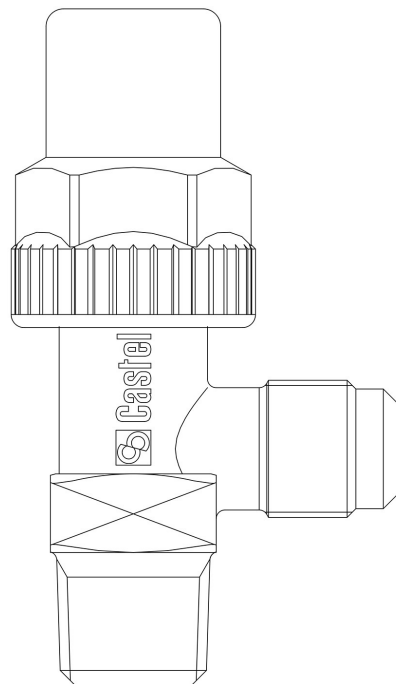
## Product Code

# 6110/22

Receiver Valve

1/4"Flarex1/4"NPT<br>PS = 45 bar - 650 psi

CLASSIC



## Utiliser

Accessoires à utiliser avec les fluides réfrigérants suivants, classés A1 selon la norme ASHRAE 34: 2019 :

HCFC (R22)

HFC (R134a, R404A, R407C, R410A, R507)

HFO (R1234ze)

HFO + HFC (R448A, R449A, R450A, R452A, R513A, R515A, R515B)

## Details du produit

### Raccord chargement SAE Flare -

Raccords SAE Flare 1/4"

Raccords NPT 1/4"

Kv [m<sup>3</sup>/h] 0,44

PS [bar] 45

MWP [psi] (2) 650

TS [°C] min. -40

TS [°C] max. +130

Emballage 90

## Notes là où cela est expressément indiqué

(1): peut être utilisé sans joint en cuivre

Castel non si assume alcuna responsabilità per eventuali errori nei cataloghi, opuscoli e altro materiale stampato o indicato nel sito Castel.it. Castel si riserva il diritto di modificare i propri prodotti senza preavviso. Tutti i marchi in questo materiale sono di proprietà di Castel. Tutti i diritti riservati.

Castel assumes no responsibility for any errors in catalogs, brochures and other material printed or indicated on the Castel.it website. Castel reserves the right to modify its products without notice. All trademarks in this material are the property of Castel. All rights reserved.

(2): conformément à homologation UL

(3): pas approuvé UL