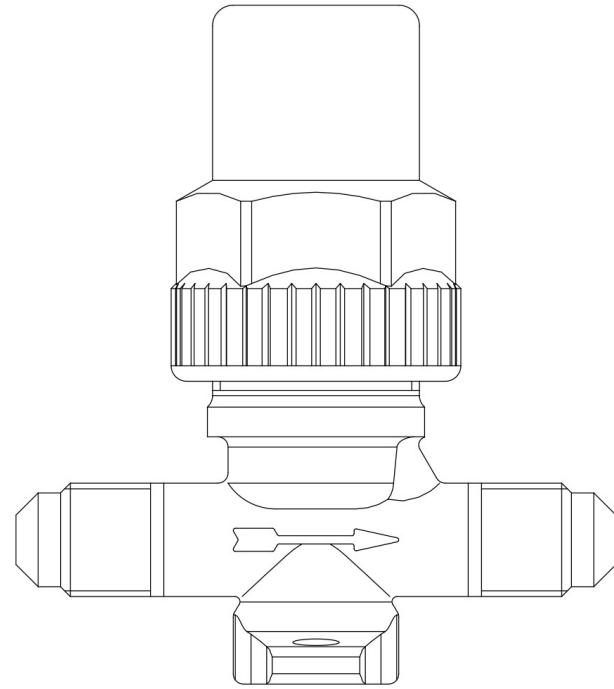


Product Code

6012E/22

Two Ways Hermetic Valve CO2
1/4"Flare x1/4"ODS
PS = 140 bar - 2030 psi



Utiliser

Vannes deux voies avec raccords à 90 °

Réfrigérant CO2 (R744)

Details du produit

Raccords SAE Flare 1/4"

Raccords SAE Flare -

ODS Ø [in.] 1/4"

ODS Ø [in.] -

Kv [m³/h] 0,27

PS[bar] 140

MWP [psi] (1) 2030

TS[°C] min. -40

TS[°C] max. +150

Emballage 72

Notes là où cela est expressément indiqué

(1): conformément à homologation UL