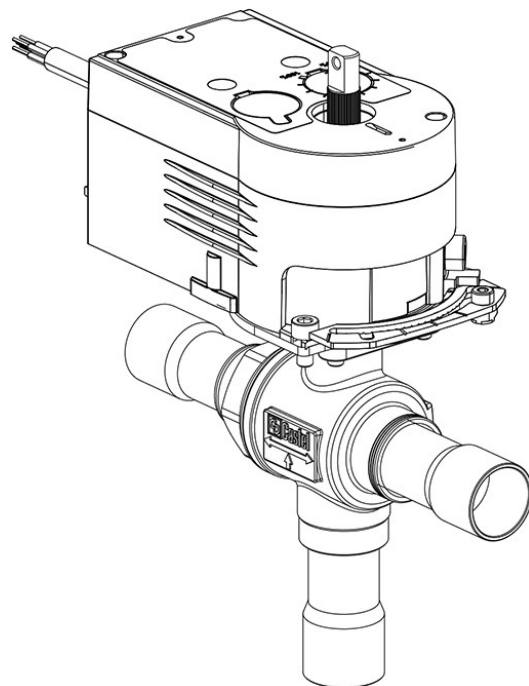


Product Code

**6690NM/9A2**

3 Ways Motorized Ball Valve  
1.1/8" ODS 24V<br>PS = 50 bar



## Utiliser

Accessoires à utiliser avec les fluides réfrigérants suivants, classés A1, A2L, A3 selon la norme ASHRAE 34: 2019 :

HFC (R134A, R32, R404A, R407C, R410A, R507)

HFO (R1234YF, R1234ZE)

HFO + HFC (R448A, R449A, R450A, R452A, R452B, R454A, R454B, R454C, R455A, R513A, R515A, R515B)

HC (R290, R600, R600A, R1270)

## Details du produit

N° Catalogue (1) 6690NM/9A2

Raccords ODS Ø [in.] 1.1/8"

Raccords ODS Ø [mm] ?

P/N Servomoteur 9700/RA2

Couple [Nm] 10

Orifice bille Ø [mm] 24

Kv [m<sup>3</sup>/h] 15,9

PS [bar] 50

TS [°C] min. -40

TS [°C] max. +150

Emballage 1

## Notes là où cela est expressément indiqué

NB: versions à débit proportionnel disponibles

(1) : avec servomoteur et la plaque de montage