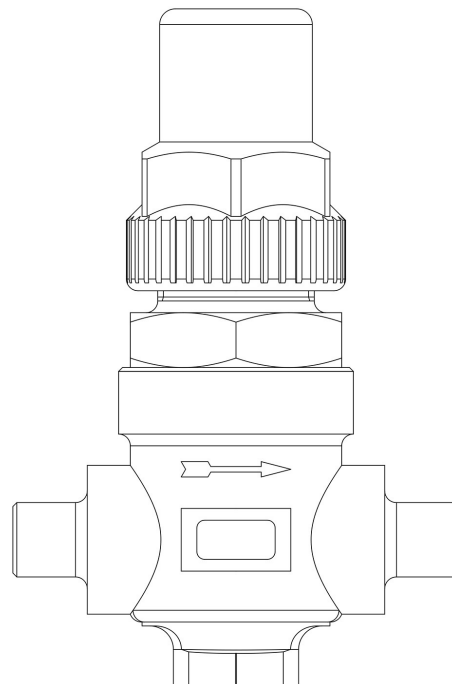


Product Code

6420N/2

Capped Valve

1/4"ODS
PS = 50 bar - 725 psi



Utiliser

Accessoires à utiliser avec les fluides réfrigérants suivants, classés A1, A2L, A3 selon la norme ASHRAE 34: 2019 :

HFC (R134A, R32, R404A, R407C, R410A, R507)

HFO (R1234YF, R1234ZE)

HFO + HFC (R448A, R449A, R450A, R452A, R452B, R454A, R454B, R454C, R455A, R513A, R515A, R515B)

HC (R290, R600, R600A, R1270)

Details du produit

Raccords SAE Flare -

Raccords ODS Ø [in.] 1/4"

ODS Ø [mm] -

Kv [m³/h] 0,4

PS[bar] 50

MWP [psi] (1) 725

TS[°C] min. -40

TS[°C] max. +130

Emballage 45

Notes là où cela est expressément indiqué

(1): conformément à homologation UL