

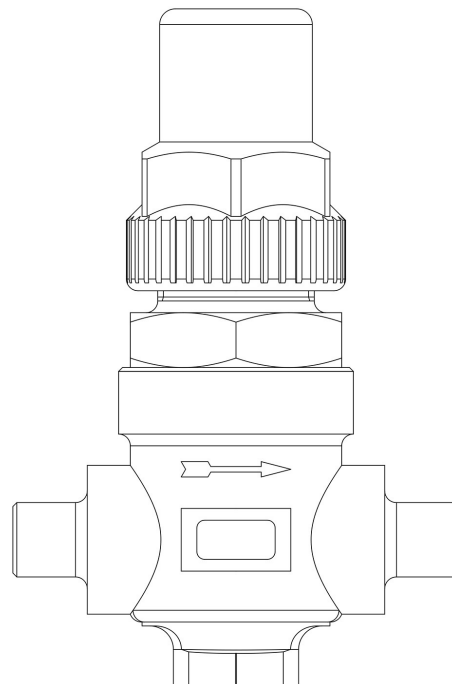
Product Code

6420/4

Capped Valve

1/2"ODS
PS = 45 bar - 650 psi

CLASSIC



Utiliser

Accessoires à utiliser avec les fluides réfrigérants suivants, classés A1 selon la norme ASHRAE 34: 2019 :

HCFC (R22)

HFC (R134a, R404A, R407C, R410A, R507)

HFO (R1234ze)

HFO + HFC (R448A, R449A, R450A, R452A, R513A, R515A, R515B)

Details du produit

Raccords SAE Flare -

Raccords ODS Ø [in.] 1/2"

ODS Ø [mm] -

Kv [m³/h] 1,45

PS[bar] 45

MWP [psi] (1) 650

TS[°C] min. -40

TS[°C] max. +110

Emballage 45

Notes là où cela est expressément indiqué

(1): conformément à homologation UL

Castel non si assume alcuna responsabilità per eventuali errori nei cataloghi, opuscoli e altro materiale stampato o indicato nel sito Castel.it. Castel si riserva il diritto di modificare i propri prodotti senza preavviso. Tutti i marchi in questo materiale sono di proprietà di Castel. Tutti i diritti riservati.

Castel assumes no responsibility for any errors in catalogs, brochures and other material printed or indicated on the Castel.it website. Castel reserves the right to modify its products without notice. All trademarks in this material are the property of Castel. All rights reserved.