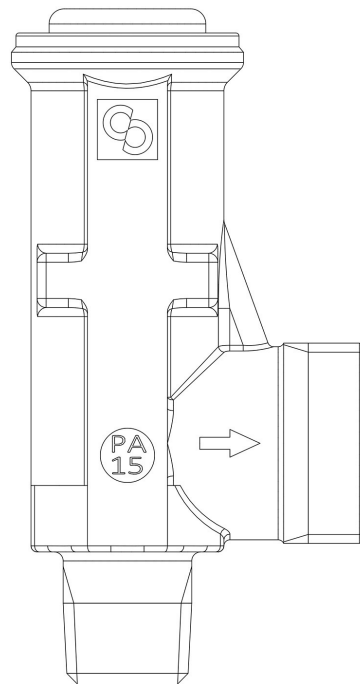


Product Code

**3065/4C**

Safety Valve

1/2"NPTx1"G Pset=60,0bar<br>PS = 70 bar



**G GREEN**

STABILIZZATO E DECONDENSANTE

**P LYHEDRA**

**CL ASSIC**

## Utiliser

Soupapes de sûreté Série 3030, 3060, 3061 et 3065 à charge directe de type conventionnel non équilibrées. L'ouverture de la soupape est déterminée par la poussée exercée par le réfrigérant en pression sur l'obturateur lorsque celle-ci est supérieure, dans les conditions de tarage, à la force antagoniste du ressort qui agit sur l'obturateur.

Accessoires de sécurité (avec champ de tarage de 9 à 50 bars pour les séries 3030 et 3060 et champ de tarage de 11 à 60 bars pour les séries 3061 et 3065) à utiliser avec les fluides réfrigérants suivants classés A1 selon la norme ASHRAE 34: 2019:

HCFC (R22)

HFC (R134a, R404A, R407C, R410A, R507)

HFO (R1234ze)

HFO + HFC (R448A, R449A, R450A, R452A, R513A, R515A, R515B)

## Details du produit

**Raccords IN** 1/2" NPT

**Raccords OUT** 1" G

**Section orifice [mm<sup>2</sup>]** 132,7

**Coefficient d'écoulement Kd** 0,87

**Champ de tarage [bar]** 11 - 60

PS[bar]	70
TS[°C] min	-50
TS[°C] max	+150
Emballage	24

Notes là où cela est expressément indiqué