

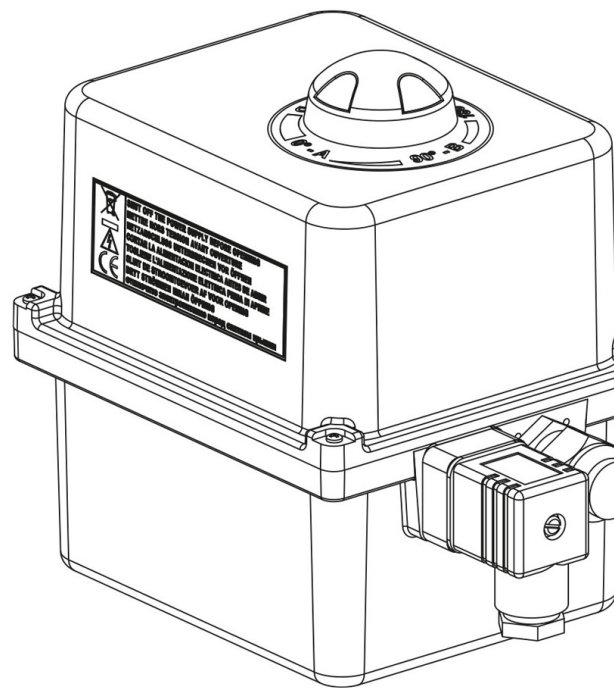
Product Code

**9740/RA6**

Electrical Actuator  
100Nm 230V 50/60Hz

POLYHEDRA

CLASSIC



## Utiliser

Le servomoteur peut être monté sur des vannes à bille à deux voies et sur des vannes à bille à trois voies manuels en utilisant des adaptateurs bridés appropriés. Ils sont montés directement sur des vannes à bille à trois voies motorisés. Après le raccordement, il est possible d'actionner à distance l'ouverture/fermeture du robinet ou bien, en excluant le servomoteur, d'actionner le vanne manuellement.

Castel fabrique des servomoteurs aux caractéristiques différentes en fonction de leur destination d'usage : ils sont constitués d'un boîtier en matière synthétique auto-extinguible qui contient le moteur, de l'électronique de commande et de désactivation en fonction du couple, d'un réducteur et d'un système de fixation autocentrant de la tige au robinet.

En cas de coupure d'alimentation du servomoteur, le réducteur à engrenages peut être désactivé au moyen d'un levier, ce qui permet d'actionner manuellement le robinet.

Des contacts auxiliaires en commutation sont également disponibles pour la commande à distance de l'état du robinet.

## Details du produit

Tension [V]	230
Fréquence [Hz]	50/60
Puissance [W]	45
Degrè de protection	IP 66
Angle de rotation	90°
Couple [Nm]	100

**Durée de course [sec]** 120

**Température ambiante [°C] min.** -10

**Température ambiante [°C] max.** +55

**Adaptée puor vanne à boisseau** voir les raccords indiqués dans le tableau SCHÉMA DE COUPLAGE

**Emballage** 1

## Notes là où cela est expressément indiqué

- (1) Connexions électriques : sortie à contacts à 2 points (ouvert/fermé) ou sortie progressive (0 ÷ 10V)
- 2) Connexions électriques : sortie à contacts à 2 points (ouvert/fermé)
- (3) Connexions électriques : sortie progressive (0 ÷ 10V)