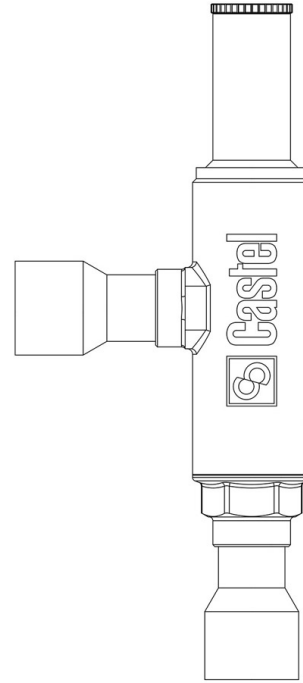


## Product Code

# 3320/9S

Crankcase Pressure Regulator  
1.1/8" ODS <br> PS = 28 bar - 405 PSI

CLASSIC



### Utiliser

Ce sont des régulateurs couramment utilisés dans les systèmes de réfrigération à basse température. Ils sont conçus pour empêcher les surcharges du moteur du compresseur lorsque la pression d'aspiration dépasse la pression de service spécifiée par le fabricant du compresseur.

Accessoires à utiliser avec les réfrigérants suivants, classés A1 selon la norme ASHRAE 34: 2019 :

HCFC (R22)

HFC (R134a, R404A, R407C, R410A, R507)

HFO (R1234ze)

HFO + HFC (R448A, R449A, R450A, R452A, R513A, R515A, R515B)

### Details du produit

Raccords SAE Flare	-
Raccords Ø ODS [in.]	1.1/8"
Ø ODS [mm]	-
Plage de régulation [bar]	0,2 - 6
Kv [m <sup>3</sup> /h]	8
PS [bar]	28
MWP [psi] (1)	406
TS [°C] min.	- 40
TS [°C] max.	+ 110
Emballage	1

## Notes là où cela est expressément indiqué

(1): conformément à homologation UL