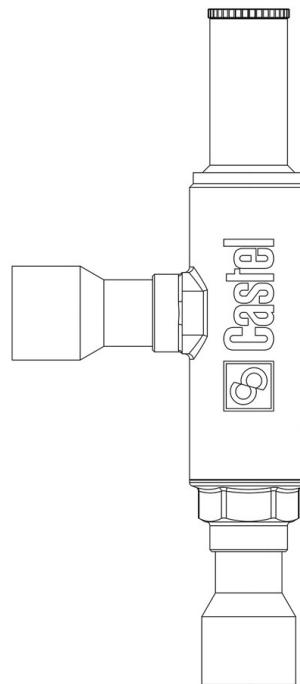


Product Code

3310/5S

Hot Gas Bypass Capacity Regulator
5/8"-16mm ODS
PS = 28 bar - 405 PSI

CLASSIC



Utiliser

Pour les installations de conditionnement de l'air et de réfrigération, il est préférable de limiter la pression d'évaporation minimale pendant les périodes de charge réduite. Les régulateurs de capacité sont une solution à ce problème car ils permettent de dériver une partie du gaz chaud de la ligne haute pression vers la ligne basse pression, ramenant ainsi la température/pression d'évaporation à la valeur souhaitée.

Accessoires à utiliser avec les réfrigérants suivants, classés A1 selon la norme ASHRAE 34: 2019 :

HCFC (R22)

HFC (R134a, R404A, R407C, R410A, R507)

HFO (R1234ze)

HFO + HFC (R448A, R449A, R450A, R452A, R513A, R515A, R515B)

Details du produit

Raccords SAE Flare	-
Raccords Ø ODS [in.]	5/8"
Ø ODS [mm]	16
Plage de régulation [bar]	0,2 - 6
Kv [m³/h]	1,26
PS [bar]	28
MWP [psi] (1)	406
TS [°C] min.	- 40
TS [°C] max.	+ 110

Notes là où cela est expressément indiqué

(1): conformément à homologation UL