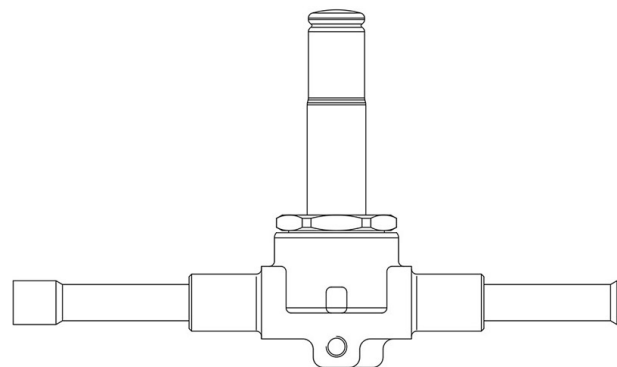
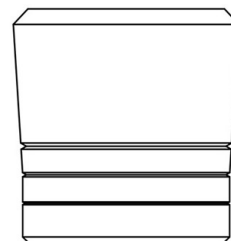


Product Code

**9900/X91**

Permanent Magnet



## Utiliser

L'outil magnétique code 9900/X91 peut être utilisé sur toutes les électrovannes Castel normalement fermées. Utilisé pendant le brasage des raccords en cuivre de l'électrovanne à la tuyauterie de l'installation, il permet l'ouverture de la vanne et le passage du gaz de protection à l'intérieur de la vanne. Il est ainsi possible d'éviter toute détérioration du joint du noyau et du joint de la membrane/du piston due à la surchauffe.

## Details du produit

Emballage

1