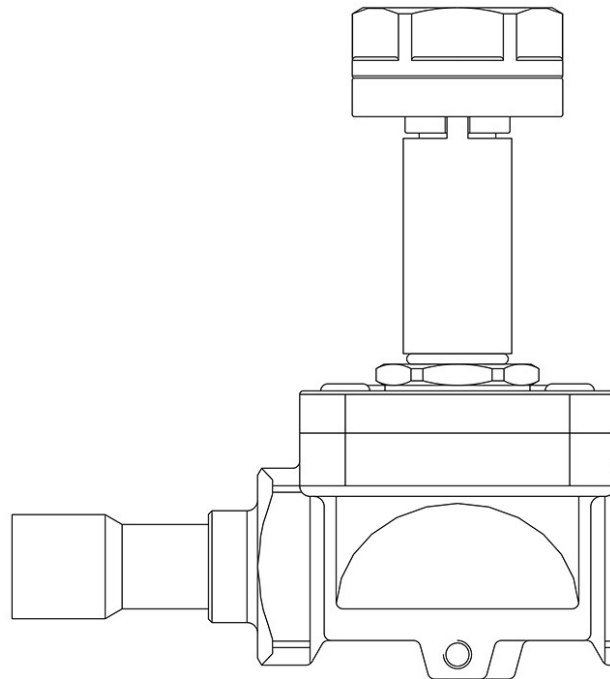


Product Code

1178N/4S

Solenoid Valve UL
1/4"ODS w/o Coil
PS = 50 bar



Utiliser

Accessoires à utiliser avec les réfrigérants suivants, classés A1, A2L, A3 selon la norme ASHRAE 34: 2019 :

- HFC (R134A, R32, R404A, R407C, R410A, R507)
- HFO (R1234YF, R1234ZE)
- HFO + HFC (R448A, R449A, R450A, R452A, R452B, R454A, R454B, R454C, R455A, R513A, R515A, R515B)
- HC (R290, R600, R600A, R1270)

Ces vannes sont commercialisées exclusivement en version sans bobine (suffixe S).

Details du produit

Principe de fonctionnement Servocommande à membrane

Type bobine (1) HM3

Raccords ODS Ø [in.] 1/2"

Raccords ODS Ø [mm] -

Kv [m³/h] 2,2

PS [bar] 50

TS [°C] min. -40

TS [°C] max. +120

Emballage 14

Notes là où cela est expressément indiqué

Les vannes N.O. ont été conçus pour le fonctionnement avec des bobines en courant continu uniquement. Pour les applications avec alimentation en courant alternatif, il faut accoupler la vanne N.O. avec la bobine 9120/RD6 et le connecteur 9150/R45.

(1) : bobines pouvant être montées sur des vannes